



sargent &
greenleaf™



Cerradura electrónica Atlas

Modelo 1004

Cerradura electrónica Atlas de S&G Modelo 1004

**UNA CERRADURA ASEQUIBLE Y
ESPECÍFICA DE LA MARCA MÁS
CONFIABLE EN SEGURIDAD.**



Escoja la experiencia y la excelencia en las que gobiernos, bancos y empresas de todo el mundo han confiado durante más de 150 años.

Proteja su caja fuerte con el sistema de dos usuarios de Sargent & Greenleaf

CARACTERÍSTICAS:

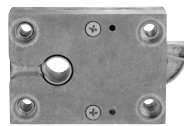
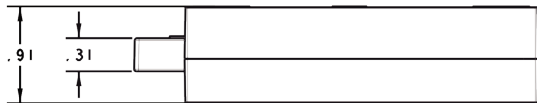
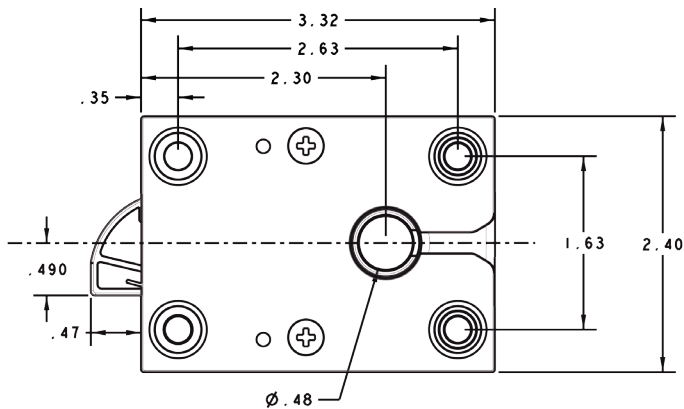
- **ALTA SEGURIDAD:** La cerradura soporta presiones extremas y ofrece una seguridad a prueba de fallos.
- **DESEMPEÑO CONFIABLE:** La cerradura Atlas ofrece durabilidad a largo plazo, reduciendo el riesgo de costosas reparaciones y las molestias de un mantenimiento frecuente.
- El uso de herramientas actualizadas y una fabricación de vanguardia garantizan una protección confiable y duradera.
- Nuevos diseño e ingeniería, y probada para un mínimo de 10,000 ciclos.
- **GARANTÍA SIN PREOCUPACIONES:** Respaldamos la construcción y funcionalidad de la cerradura Atlas con una garantía de un año.
- **INSTALACIÓN SIMPLE:** La cerradura Atlas se ajusta a la huella estándar del Módulo Mágico Sargent & Greenleaf, es programable en campo y es universal para un fácil montaje a la derecha, a la izquierda, vertical hacia arriba o vertical hacia abajo.

Conozca más en www.sargentandgreenleaf.com.

Sargent & Greenleaf lleva más de 150 años protegiendo activos, desde instalaciones gubernamentales de alta seguridad hasta bancos y empresas, y sigue marcando la pauta en innovación, seguridad, calidad y confianza.

SEGURIDAD Y DESEMPEÑO CONFIABLES

La cerradura electrónica de caja fuerte modelo 1004 de Sargent & Greenleaf's ofrece el rendimiento y la seguridad que usted espera en un formato fácil de usar para dos usuarios.



NÚMEROS DE PIEZA

1004-100C CERRADURA C/CABLE STD HDW I

1004-100M CERRADURA C/CABLE MET HWR I

1004-101C CERRADURA C/ CABLE STD SCREW B

1004-101M CERRADURA C/ CABLE MET SCREW B

1004-102 CERRADURA C/CBL QK MNT KP BR CH KIT

1004-103 CERR. C/CBL, KP BLK PLAT KIT

1004-104 CERR. C/CBL, KP MATTE BLK KIT

1004-105 CR. C/CBL PRM MNT KP BR CH KIT

1004-106 CR. C/CBL PRM MNT KP BLK PLT KIT

1004-107 CR. C/CBL PRM MNT KP MAT BLK KIT

1004-112 CERRADURA & TECLADO MPP

CERTIFICACIONES

- UL Tipo 1

ESPECIFICACIONES

CÓDIGOS

- Un código principal
- Un código de usuario
- Código de reinicio de administración
- Un millón de códigos disponibles
- Programable desde el teclado

INSTALACIÓN

- Teclado Quickmount de fácil montaje
- Montaje universal
- Huella estándar del módulo S & G Magic

OPERACIÓN

- Escoja entre procedimientos operativos STAR o Básicos
- Bloqueo luego de 5 intentos fallidos
- Probada hasta 3,000 aperturas con la misma batería alcalina de 9 V
- Aviso de batería baja

BLOQUEO DE GIRO

- AutoSecure, mecanismo automático de seguridad
- Se bloquea automáticamente cuando el cerrojo está completamente extendido
- El perno de bloqueo soporta una presión final de 1000 newtons (225 lbs)
- Compatible con una multitud de teclados S&G

CARACTERÍSTICAS ADICIONALES

- Cromo brillante, negro platino o negro mate
- Teclado iluminado
- Garantía de 1 año

www.sargentandgreenleaf.com

Sede corporativa: One Security Drive • Nicholasville, Kentucky 40356 • USA • Tel. 859-885-9411, Fax 859-887-2057

Salvo que se indique lo contrario, todas las marcas comerciales que aparecen en esta hoja de datos son marcas comerciales de Sargent y Greenleaf en EE.UU. y en otros países. ® indica una marca registrada en la Oficina de Patentes y Marcas de EE.UU. y/o en otras oficinas de marcas de todo el mundo

Patentes pendientes

